

AVANT[®]

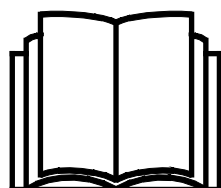
Redskabsmanual



Asfaltfræser

Varenummer

A432621



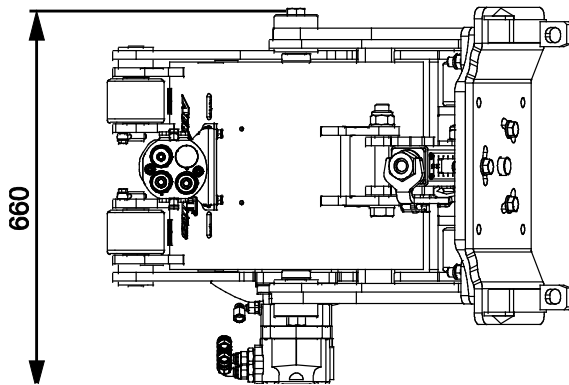
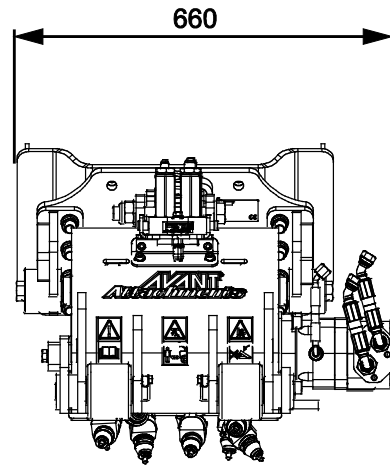
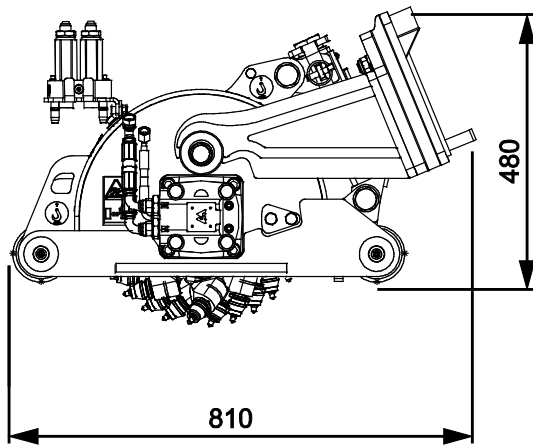
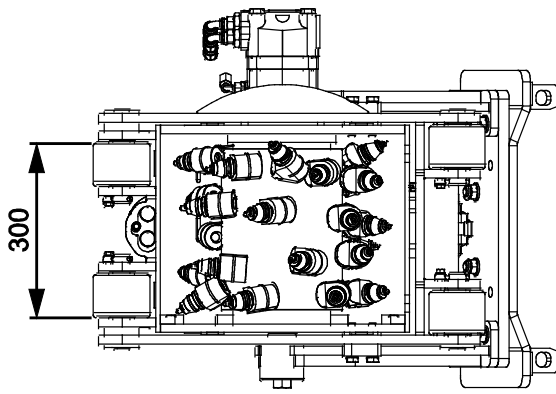
Læs denne manual omhyggeligt inden redskabet tages i brug og følg alle instruktioner.

Gem denne manual til senere brug.

Producent:

AVANT[®]
AVANT TECNO OY
e-mail: sales@avanttecno.com

Ylötie I
33470 YLÖJÄRVI
FINLAND
Tel. +358 3 347 8800
Fax +358 3 348 5511



INDHOLDSFORTEGNELSE

1. FORORD	4
2. UDVIKLET MED HENBLIK PÅ BRUG	5
3. SIKKERHEDSINSTRUKTIONER	6
4. TEKNISKE SPECIFIKATIONER	10
4.1 Sikkerhedsmærkater og redskabets hovedkomponenter	11
5. TILKOBLING AF REDSKABET	13
5.1 Tilslutning og frakobling af hydraulikslangerne	14
5.2 Elektrisk forbindelse	16
5.2.1 Tilslutning af de elektriske ledninger til redskabet på minilæsseren.....	16
6. BRUG AF ASFALTFRÆSEREN	18
6.1 Kontroller før brug.....	19
6.2 Operatørens kvalifikationer	19
6.3 Betjening af redskabet.....	20
6.4 Betjening med sideskiftadapter (ekstraudstyr)	22
6.5 Vandsprøjtesystem (ekstraudstyr).....	23
6.5.1 Brug af vandsprøjtesystemet.....	24
6.5.2 Ekstra vægte (ekstraudstyr)	24
6.6 Transportplacering.....	25
6.7 Opbevaring af redskabet	26
7. VEDLIGEHOLDELSE OG SERVICE	27
7.1 Inspektion af hydrauliske komponenter	27
7.2 Rengøring og smøring.....	28
7.3 Udskiftning af fræsetænder	29
8. GARANTIBETINGELSER	30


I. Forord

AVANT Tecno Oy vil gerne takke dig for købet af dette redskab til din AVANT minilæsser. Det er designet og fremstillet på baggrund af flere års produktudvikling og erfaring. Ved at gøre dig bekendt med denne vejledning og følge instruktionerne, højner du egen sikkerhed og sikrer pålidelig drift og lang levetid for udstyret. Læs instruktionerne grundigt inden brug af redskabet eller udførelse af service.

Formålet med denne manual er at hjælpe dig til at:

- bruge redskabet på en sikker og effektiv måde
- observere og forebygge farlige situationer
- holde udstyret intakt og sikre det en lang levetid

Følgende advarselssymboler anvendes i hele vejledningen til at angive faktorer, der skal tages i betragtning for at mindske risikoen for person- eller materielskade:

	<p>ADVARSEL:</p>
	<p>Dette sikkerhedssymbol henviser til vigtig sikkerhedsinformation i denne manual. Det advarer om en umiddelbar fare, som kan forvolde alvorlig personskade.</p> <p>Læs symbolteksten grundigt og sørg for at andre brugere af redskabet også kender til advarslerne, da der er risiko for personskade.</p>

BEMÆRK

Dette symbol henviser til oplysninger om korrekt drift og vedligehold af udstyret .

Manglende overholdelse af instruktioner, der ledsager symbolet, kan føre til materielsvigt eller anden skade.

Med disse instruktioner kan selv en uerfaren bruger anvende redskabet og minilæsseren sikkerhedsmæssigt forsvarligt. Manualen indeholder også vigtige instruktioner til den erfarne AVANT bruger. Sørg for at alle personer, der anvender minilæsseren, har fået den nødvendige instruktion og har sat sig ind i minilæsserens og redskabernes manualer, inden udstyret tages i brug. Brug af udstyret til andre formål, eller på andre måder, end beskrevet i denne manual er forbudt. Opbevar denne manual i hele udstyrets levetid. Sørg for at den nye ejer får udleveret manualen, hvis du sælger eller overdrager udstyret. Hvis manualen bliver væk eller ødelagt, kan du henvende dig til forhandleren eller producenten for at få en ny. Som følge af kontinuerlig produktudvikling, kan nogle af detaljerne i denne vejledning afvige fra dit udstyr. Denne manual er en oversættelse af den originale engelske manual.

Ud over sikkerhedsinstruktionerne i denne manual, bør du overholde alle erhvervsmæssige sikkerhedsbestemmelser, gældende lovgivning og øvrige restriktioner i forbindelse med brug af udstyret. Især skal restriktioner omkring brug af udstyret på offentlig vej undersøges og overholdes. AVANT Tecno Oy forbeholder sig retten til at ændre i manualens indhold uden forudgående varsel.

2. Udviklet med henblik på brug

Avant asfaltfræser er et redskab, som er designet og fremstillet til brug med AVANT multifunktions-minilæssere vist i tabel 1 herunder. Asfaltfræseren er beregnet til at neddele asfalt og beton. Det er et fremragende valg til neddeling af asfalt på vejområder og andre asfaltoverflader, hvor store asfaltmaskiner ikke er nødvendige.

Asfaltfræseren betjenes fra læsserens førersæde, og betjeningselementerne og læsserens bevægelse bruges til at planere overfladen. Redskabet er udstyret med en hydraulisk drevet roterende fræsetromle. Der er i alt 29 fræsetænder på fræsetromlen til neddeling af overfladen. Asfaltfræseren kan neddele til en dybde på ned til 80 mm. Dette gør reparation af huller, redskaber, små overdækninger og kantreparationer nemt og hurtigt. Forskellige typer tænder til neddeling af hhv. asfalt og cement er tilgængelige.

Asfaltfræseren er ikke designet til anden brug end den, der er bestemt i denne brugsanvisning, og den må ikke bruges til andre formål end de tilsigtede.

Redskabet er designet til at være så vedligeholdelsesfrit som muligt. Almindeligt vedligehold kan udføres af føreren. Krævende reparationer og vedligeholdelsesopgaver skal udføres af fagfolk. Alt vedligehold skal udføres iført korrekt sikkerhedsudstyr. Brug kun originale reservedele. Reservedelskatalog kan fås hvis det ønskes, spørg din forhandler.

Gør dig bekendt med manualens instruktioner om service og vedligehold. Kontakt din AVANT forhandler hvis du har yderligere spørgsmål, mangler reservedele eller skal have udført service.

Tabel 1 - Asfaltfræser - Egnede AVANT minilæssere

Model	220	313S	520	528	635	Trin V	745		
	225	320S	523	530	640	635	750	850	e5
	225LPG	420	525LPG	630	R35	640	755i	860i	e6
		423	R20	R28		R35	760i		
A432621	-	-	-	-	•	(•)	•	•	-

Det anbefales, kun at bruge redskabet sammen med læssere mærket med • i tabel 1. Når redskabet benyttes med modeller, der er markeret med (•), kan den fulde ydeevne ikke opnås. Der kan være behov for yderligere kontravægt. For oplysninger om kompatibilitet med en model, der ikke er vist i tabellen, kontakt din AVANT forhandler.

BEMÆRK

Brug af læssemodellerne 635, 640 eller R35, der er udstyret med Kubota V1505-motor trin V opnås muligvis ikke fuld ydelse med dette redskab. Disse trin V-modeller har lavere hydraulisk effekt, og det kan påvirke redskabets ydelse.

3. Sikkerhedsinstruktioner

Tænk på at sikkerhed er et resultat af flere faktorer. En AVANT minilæsser med redskab er en stærk kombination med mange kræfter, og forkert eller skødesløs brug kan medføre alvorlig person- eller materielskade. Alle brugere bør derfor gøre sig bekendt med manualerne til både minilæsseren og redskaberne, inden udstyret tages i brug. Brug aldrig udstyret, hvis du ikke er bekendt med dets anvendelse og de dermed forbundne farer.



FARE

Misbrug, uforsigtig brug eller brug af et redskab, der er i dårlig stand, kan forårsage alvorlige skader. Sørg for at du er bekendt med minilæsserens styring og tilkobling af redskaber - afprøv gerne funktionerne på et sikkert sted inden arbejdet påbegyndes. Gennemgå især korrekt og sikker standsning af udstyret. Læs alle sikkerhedsprocedurer inden brug.

Læs alle sikkerhedsinstruktioner grundigt før brug af redskabet



ADVARSEL

- Når redskabet monteres på læsseren, **sørg for, at låsestifterne på læsserens lynkoblingsplade er i nederste position, og at de har fastlåst redskabet til læsseren.** Flyt eller løft aldrig et redskab, der ikke er låst fast.
- Asfaltfræser må kun anvendes af en operatør ad gangen. Hold uvedkommende væk fra arbejdsområdet, når udstyret er i brug.
- Under transport skal redskabet placeres i lavest mulige position for at holde tyngdepunktet lavt, og den teleskopiske bom skal være trukket helt tilbage.
- **Fare for knusning under redskabet på læsserens bom – Sænk altid redskabet til jorden, inden førersædet forlades.** Sørg for at redskabet er forsvarligt understøttet under al form for inspektion og vedligeholdelsesarbejde. Forlad aldrig førersædet når bommen er løftet fra jorden. Gå aldrig under en hævet bom eller redskab. Bommen kan pludselig sænke sig som følge af stabilitetstab eller mekaniske fejl, eller hvis en anden person betjener minilæsseren.
- **Fare - Udslyngede genstande.** Lad ikke omkringstående stå tættere på end sikkerhedsafstanden på 2 meter fra maskinen. Stop redskabet, hvis andre kommer indenfor sikkerhedsafstanden.
- **Skærings- og knusningsfare – skarpe og stærke knivblade roterer med høj hastighed.** Brug kun asfaltfræseren, mens den er sænket ned mod en asfalt- eller betonoverflade. Stop, hvis andre opholder sig på arbejdsområdet eller kommer indenfor sikkerhedsafstanden på 2 meter fra et redskab i funktion.
- **Fare for at blive viklet ind - Roterende dele.** Forlad aldrig førersædet når redskabet er i drift, eller når reguleringshåndtaget til redskabshydraulikken er låst. Hold altid en sikker afstand mellem personer og maskineri, der kan sætte i gang. Sænk redskabet til jorden, og følg altid sikkerhedsproceduren for standsning af redskabet, inden du forlader førersædet eller hvis der er personer i arbejdsområdet.
- **Fare for tipping - Håndter tunge redskaber med omhu.** Et meget tungt redskab kan ændre minilæsserens tyngdepunkt og føre til, at minilæsseren vælter. Hold altid redskabet så lavt og så tæt på maskinen som muligt med teleskopbommen trukket helt ind for at holde tyngdepunktet lavt og opnå den bedste stabilitet. Installation af det valgfri vandsprøjtesystem øger redskabets vægt betydeligt. Vær også opmærksom på, at skvulpende vand i tanken under drift kan få læsseren til slingre. Sørg for kun at bruge dette redskab med en minilæssermodel, der vises i tabel 1 i denne brugervejledning. Brug af ekstra kontravægte kan forbedre stabiliteten, så kontakt din forhandler.



- Minilæsserens knækled skal holdes i en lige position ved håndtering af tung last. Læsseren kan vælte, hvis knækledet ikke er rettet ud ved tung last.
- Se angivelse af maksimum belastning i operatørens betjeningsvejledning for minilæsseren. Vær særlig forsigtig, hvis belastningsfølerens indikator er aktiveret i det tilfælde, at læsseren er udstyret med et lastsensorsystem.
- Forlad aldrig førersædet når redskabet er i drift, eller når reguleringshåndtaget til redskabshydraulikken er låst. Redskabets roterende dele fortsætter med at rotere i en kort periode efter at hydraulikforsyningen er blevet slukket. Vent med at forlade førersædet, indtil alle delene står helt stille.
- Efter oplåsning og afmontering af redskabet fra læsseren, sørg for, at det er sikret mod utilsigtet bevægelse. For at sikre redskabet mod at vælte, sænkes det ned på jorden og må kun afmonteres på en plan overflade. Sørg for, at redskabet er korrekt understøttet under oplagring. Træd ikke op på redskabet.
- Brug aldrig redskabet til at løfte eller transportere personer - eller som midlertidig arbejdsplatform.
- Sluk minilæsseren og sørg for at redskabet er i en sikker hvileposition, som beskrevet i Sikker standsning af redskabet-afsnittet, før rengøring, vedligeholdelse eller justering.
- Vær opmærksom på omgivelserne og eventuelle personer og maskiner, der opholder sig i nærheden. Vær opmærksom på områdets konturer og højdeforskelle og andre farer, som løse sten og glatte overflader eller grene og træer, der kan ramme føreren.
- Benyt kun redskaber, der er i god stand. Kontrollér redskabet grundigt med jævne mellemrum. Der må ikke foretages ændringer på redskabet, som kan påvirke sikkerheden. Det er forbudt at bore huller i redskabet, påsvejsede beslag eller på anden måde ændre redskabet.
- Benyt kun redskabet til det tilsigtede formål. Anden brug kan medføre unødvendige sikkerhedsrisici og redskabet kan blive beskadiget.
- Sørg for at minilæsseren har det nødvendige sikkerhedsudstyr og at det virker. Sikkerhedssele skal anvendes. Hvis der er særlige farer forbundet med drift i området, skal passende sikkerhedsudstyr benyttes.
- Læs også sikkerhedsinstruktionerne i minilæsserens brugermanual.



Forkert eller uforsigtig brug af redskabet forårsager risiko for alvorlige skader eller død. Gør dig bekendt med minilæsserens styring på et sikkert sted. Vær særlig opmærksom på sikker standsning af redskabet og minilæsseren; følg sikker standsningsprocedure, der er vist i denne vejledning, før du forlader førersædet.



Knusningsfare - Lad aldrig nogen gå under en hævet redskab eller minilæsserens bom. Bemærk at minilæsserens bom kan sænkes eller tiltes, selv om motoren er slukket (knusningsfare). Minilæsseren er ikke bygget til at holde en belastning hævet i længere perioder ad gangen. Sænk altid redskabet til en sikker position, inden du forlader førersædet.





ADVARSEL

Fare for udslyngning af objekter - Hold omkringstående personer væk. Bemærk, at redskabet kan udslynge sten, grus eller andet materiale ved kørsel i høj fart. Hold altid en sikkerhedsafstand på mindst 2 meter til andre personer.



ADVARSEL

Fare for indvikling - Hold afstand til bevægelige dele. Hold en sikkerhedsafstand på mindst 2 meter fra redskabet, når det kører, og stop redskabet straks, hvis nogen kommer for tæt på. Pas på ikke at blive viklet ind i roterende dele. Ræk aldrig ind i et kørende redskab på nogen måde. Stands minilæsserens motor med den sikre stopprocedure, hvis det er nødvendigt at række ind i redskabets arbejdsværktøj.



ADVARSEL

Risiko for tipning - Undgå overbelastning. Læsseren kan tippe, hvis du håndterer for tunge læs. Udskyd ikke teleskopbommen, når læsset nærmer sig maks løftekapacitet eller når bommen er løftet til vandret position eller højere. Hvis baghjulene begynder at lette eller minilæsserens belastningsføler (ekstraudstyr) aktiveres:



- Sænk roligt læsset mod jorden og træk teleskopbommen tilbage
- Undgå pludselige ændringer i hastighed og retning når læsset er løftet fra jorden
- Brug ekstra kontravægte efter behov

Sørg for at benytte passende personlige værnemidler:

- Lydniveauet ved førersædet kan overstige 85 dB(A) afhængig af læssemødel og arbejdsopgave. Gentagen udsættelse for kraftig støj kan forårsage nedsat hørelse. Benyt hørevern under arbejdet med minilæsseren.



- Benyt beskyttelseshandsker.



- Benyt sikkerhedssko under arbejdet med minilæsseren.



- Benyt sikkerhedsbriller ved f.eks. håndtering af hydrauliske komponenter.



- Benyt åndedrætsværn, når der arbejdes under støvede forhold.

Sikker standsning, før du nærmer dig redskabet:**ADVARSEL**

Følg altid sikkerhedsproceduren for standsning af redskabet, inden du forlader førersædet. Sikkerhedsproceduren for standsning forhindrer at redskabet bevæger sig utilsigtet. Vær opmærksom på, at minilæsserens bom kan sænke sig, selv om motoren er slukket. Sikkerhedsprocedure for standsning:

- Sænk bommen og redskabet ned til jorden.
- Sluk minilæsserens motor og aktivér parkeringsbremsen.
- Trykudlign det hydrauliske system; flyt alle hydrauliske betjeningshåndtag til deres yderposition et par gange.
- Fjern nøglen fra tændingen, for at undgå uønsket start af motoren.

4. Tekniske specifikationer

Tabel 2 - Asfaltfræser - Specifikationer

Varenummer	A432621
Arbejdsbredde:	300 mm
Arbejdsdybde:	0-80 mm
Vægt:	245 kg
Tyngdepunkt (vandret afstand fra lynkoblingspladen):	285 mm (uden vandsprøjtningssystem) 292 mm (med vandsprøjtningssystem, fuld tank)
Andre mål:	Se oversigt på side 2.
Maksimalbelastning:	270 kg (vandsprøjtesystem og 3 ekstra vægte inkluderet)
Maksimum tiltvinkel:	±15°
Antal fræsetænder	29 pcs
Standardfræsetand:	66393 (asfalt)
Anbefalet hydraulisk flow:	60-70 l/min
Maksimal påvirkning af hydraulisk energi:	80 l/min, 22,5 MPa (225 bar)
Egnede AVANT minilæssere:	Se tabel 1
Ekstraudstyr	
Fræsetand til beton	66392
Vandsprøjtesystem	A37386
Ekstra vægt, maks. 3 stk.	A35957 (29 kg) *
Hydraulisk sideskiftadapter	A37235

*) Maks. 3 stk. vægte a 29 kg kan tilføjes vandtankens understøtningsramme

4.1 Sikkerhedsmærkater og redskabets hovedkomponenter

Nedenfor ses redskabets skilte og mærkater. De skal altid findes på redskabet og være synlige og læsbare. Erstat enhver utydelig eller manglende mærkat. Nye mærkater fås hos din AVANT forhandler eller hos producenten.



Sørg for, at alle advarselmærkater er læsbare. Advarselmærkaterne indeholder vigtige sikkerhedsinformationer, og de hjælper med at huske de risici, der er forbundet med brugen af udstyret. Erstat ødelagte eller manglende mærkater med nye.



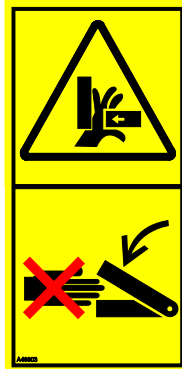
A46771



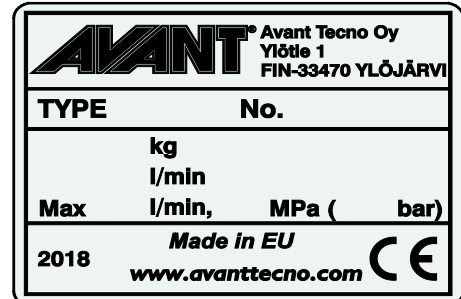
A46772



A46799



A46803

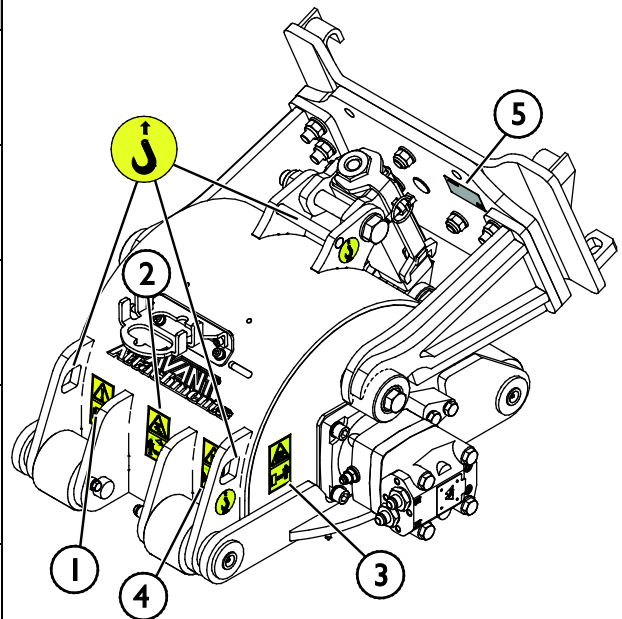


Redskabets identifikationsplade/typeskilt A433886

For at påføre en ny mærkat: Rens overfladen grundigt for at fjerne fedt m.m. Lad overfladen tørre helt. Træk beskyttelsesfilmen af mærkatens bagside og tryk godt fast for at påføre. Sørg for ikke at røre ved klæbeflader.

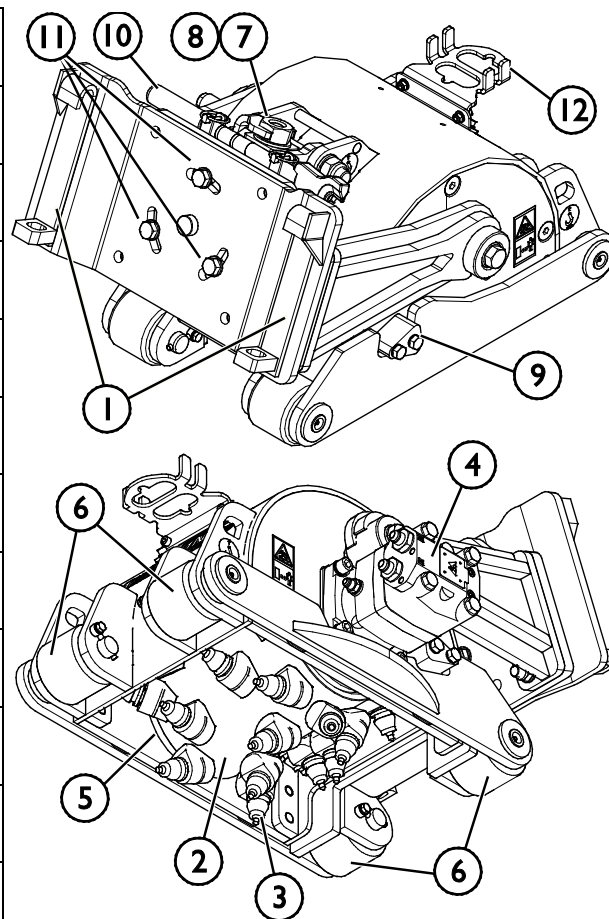
Tabel 3 - Advarselmærkater og deres placering

Mærkat	Advarsel
1 A46771	Fare for forkert brug - Læs instruktionerne før brug.
2 A46772	Knusningsfare - Gå aldrig under en hævet bom eller redskab; hold afstand til hævet udstyr.
3 A46799	Fare for udslyngning af genstande; hold sikkerhedsafstand til udstyret (minimum 2 meter, op til 30 meter).
4 A46803	Fare for knusning og fastklemning: fastgørelsesbeslag med flydende ophæng. Hold afstand til bevægelige komponenter.
5 A433886	Redskabets identifikationsplade/typeskilt



Tabel 4 - Asfaltfræser - Vigtigste komponenter

1	Ramme med Avant hurtigkoblingsbeslag
2	Fræsetromle
3	Udskiftelig fræsetand (29 stk.)
4	Hydraulikmotor
5	Lejehus
6	Støtterulle (4 stk.)
7	Indstilling af gear
8	Justeringsværktøj
9	Begrænser (2 stk.)
10	Værktøj til afmontering af fræsetand
11	Hældningsvinkeljustering
12	Holder til Faste lynkobling



5. Tilkobling af redskabet

Det er hurtigt og nemt at montere redskabet på minilæsseren, men det skal gøres omhyggeligt. Redskabet monteres ved at sammenkoble minilæsserens hurtigskiftplade med modstykket på redskabet.

Hvis redskabet ikke er låst fast til minilæsseren, kan det løsne sig og skabe en farlig situation. Der må ikke køres med minilæsseren og bommen må ikke løftes, hvis redskabet ikke er låst fast. For at forhindre farlige situationer, skal tilkoblingsproceduren nedenfor altid følges. Se også sikkerhedsinstruktionerne i denne manual. Sådan monteres redskabet på minilæsseren:

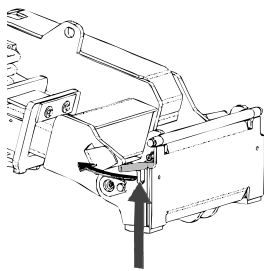


ADVARSEL

Knusningsrisiko - Sørg for at et ulåst redskab ikke bevæger sig eller vælter. Ophold dig aldrig i området mellem minilæsseren og redskabet. Foretag altid montage af redskabet på et plant underlag.

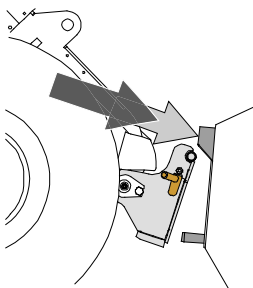
Flyt eller løft aldrig et redskab, der ikke er låst fast.

AVANT hurtigskiftsystem:



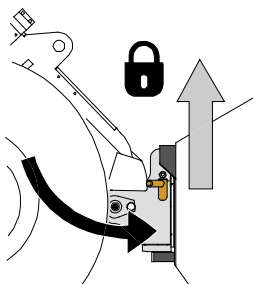
Trin 1:

- Løft hurtigskiftpladens låsestifter op og drej dem bagud i rillen, så de er låst i øverste position.
- Hvis minilæsseren er udstyret med hydraulisk hurtigskift, se da yderligere instruktioner for brug af låsesystemet i de relevante manualer.
- Sørg for, at hydraulikslangerne og de elektriske ledninger ikke er i vejen under installationen.



Trin 2:

- Drej hurtigskiftpladen hydraulisk til en fremadrettet, skrå position.
- Kørs minilæsseren ind til redskabet. Hvis minilæsseren er udstyret med teleskopbom, kan dette udnyttes.
- Placér hurtigskiftpladens øverste stifter, så de er lige under de tilsvarende beslag på redskabet.



Trin 3:

- Løft bommen lidt - træk bommens kontrolhåndtag tilbage for at løfte redskabet fra jorden.
- Drej bommens kontrolhåndtag til venstre, så hurtigskiftpladens bund kommer ind til redskabet.
- Lås låsestifterne manuelt eller lås den hydrauliske lås.
- **Kontrollér altid at begge låsestifter er fastlåst.**



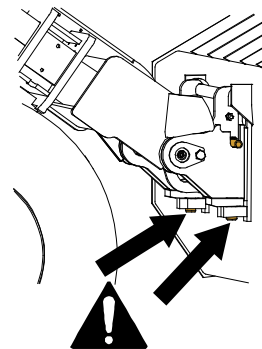
ADVARSEL

Risiko for knusning - Undgå at vælte redskabet. Overdreven tipning eller løft af et ulåst redskab øger risikoen for at redskabet vælter. Brug ikke låsestifternes automatiske udløsning, når redskabet er løftet mere end en meter fra jorden. Hvis låsestifterne ikke vender tilbage til normal position ved tiltning, må redskabet ikke løftes yderligere. Sænk redskabet til jorden og lås det manuelt.



Risiko for faldende genstande - Undgå at tabe redskabet.

Et ulåst redskab kan falde ned på bommen eller føreren, eller komme ind under minilæsseren under kørslen, så man mister kontrollen over maskineriet. Flyt eller løft aldrig et redskab, der ikke er låst fast. Inden du flytter eller løfter redskabet, skal du sørge for, at låsestifterne er i nederste position og kommer igennem redskabets beslag på begge sider.



Sørg for, at læsseren er kompatibel med redskabet. Ud over redskabets mekaniske kompatibilitet skal læsserens stabilitet, en eventuel overbelastning af redskabet og foreneligheden af læsserens kontrolsystemer sikres. Hvis du anvender redskabet sammen med en læsser, der ikke passer til din redskabsmodel, kan der blandt andet være fare for at vælte, beskadigelse af redskabet på grund af overbelastning og risiko for ukontrolleret bevægelse af redskabet og dets dele. Hvis din læsser ikke er angivet i tabel 1 på side , spørg din Avant forhandler, inden du bruger dette redskab.

5.1 Tilslutning og frakobling af hydraulikslangerne

På AVANT minilæssere er hydraulikslangerne tilsluttet ved hjælp af FASTER lynkobling. Hvis du har en AVANT 300-700 serie med konventionel lynkobling og ønsker at skifte til FASTER lynkobling, skal du kontakte din AVANT forhandler eller servicetekniker.



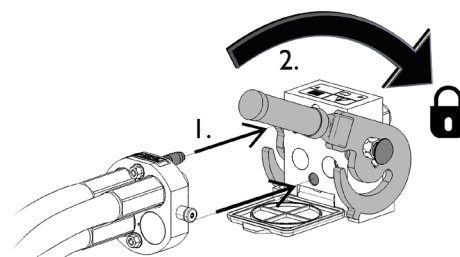
Risiko for utilsigtet bevægelse af redskab eller udslyngning af hydraulikolie - Tilslut og frakobl aldrig lynkoblinger eller andre hydrauliske komponenter, mens redskabshydraulikkens kontrolhåndtag er i låsepositionen eller hvis systemet er under tryk. Tilslutning og frakobling af hydrauliske koblinger, mens systemet er under tryk, kan medføre utilsigtet bevægelse af redskabet eller læk af hydraulikvæske under tryk, hvilket kan forårsage alvorlige skader eller forbrændinger. Følg sikker standsningsprocedure før af- eller påmontering af hydraulik.

BEMÆRK

Hold alle koblinger så rene som muligt; brug beskyttelseshætterne på både redskab og minilæsser. Snavs, is og lignende kan vanskeliggøre tilkobling betydeligt. Efterlad aldrig slangerne på jorden; placer altid koblingerne i redskabets holder.

Tilslutning af multistiksystemet:

1. Sørg for at stifterne på redskabets koblingsplade er ud for hullerne i minilæsserens koblingsplade. Multistikket tilslutter ikke, hvis redskabets stik vender forkert.
2. Tilslut, og blokér multistikket ved at dreje håndtaget mod læsseren.

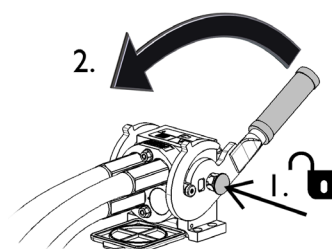


Håndtaget skal være let at dreje hele vejen til låsestillingen. Kontrollér at koblingspladerne er samlet korrekt og rens dem, hvis håndtaget ikke er let at dreje. Sluk også for minilæsseren og trykudlign hydraulikken.

Frakobling af multistiksystemet:

Før frakobling skal redskabet sænkes ned på en fast og jævn overflade.

1. Sluk for læsserens redskabshydraulik.
2. Tryk oplåsingsknappen ind og drej håndtaget for at frakoble.
3. Efter frakobling sættes multistiksystemet på plads i holderen på redskabet.



Afmontering af hydraulikslanger:

Redskabet skal altid sænkes ned på et fast og jævnt underlag inden fittings afmonteres. Drej redskabshydraulikkens kontrolhåndtag til neutral position.

BEMÆRK

Afbryd altid hydraulikkoblingerne før oplåsning af lynkoblingspladen for at forhindre skader på slangerne og oliespild ved frakobling af redskabet. For at forhindre, at der kommer snavs i hydrauliksystemet, skal beskyttelseshætterne altid sættes tilbage på koblingerne, når disse er afmonteret.

Trykudligning af hydraulisk system:

Det er muligt at frakoble hydraulikkoblingerne, selv om der er et resterende tryk i systemet, men det kan være vanskeligt at tilkoble dem næste gang. Hvis koblingerne ikke vil tilkoble, skal der foretages trykudligning ved at bevæge redskabshydraulikkens kontrolhåndtag efter at motoren er slukket. For at sikre, at der ikke er et resterende tryk i systemet, skal motoren slukkes og redskabshydraulikkens kontrolhåndtag bevæges, inden koblingerne kobles fra.

5.2 Elektrisk forbindelse

Redskabets elektriske funktioner:

Pumpen på det valgfri vandsprøjtesystem er elektrisk. Den elektriske vandpumpe i vandsprøjtesystemet kan styres enten med det elektriske standard ledningssæt, som følger med redskabet, eller med kontaktpakken, som styrer redskabet fra minilæsseren.

5.2.1 Tilslutning af de elektriske ledninger til redskabet på minilæsseren

Siden starten på 2016 er et elektrisk stik indbygget i redskabets multistik. Et separat ledningssæt leveres stadig med redskabet for at gøre det muligt at tilslutte og bruge redskabet med minilæssere, som ikke er udstyret med kontaktsæt til styring af redskabet.

Det elektriske stik kan tilsluttes på tre måder afhængigt af udstyret på minilæsseren og redskabet:

1. Hvis minilæsseren ikke er udstyret med redskabets pakke med styrekontakter:

Brug det separate ledningssæt med en kontakt, der leveres med redskabet. Tilslut dette kabel til 12 V-stikkontakten i nærheden af læsserens førersæde, og til det elektriske stik på redskabet.

1. Elektrisk stik, tilslutning til 12 V-stikkontakten i nærheden af operatørsædet på minilæsseren.

Mere information om strømudtaget på minilæsseren kan findes i minilæsserens manual.

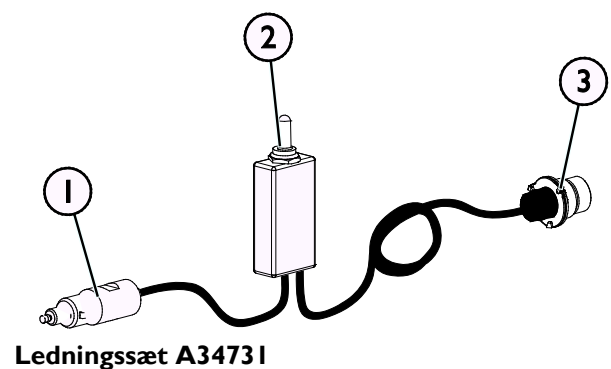
2. Tænd-/slukkontakt (ON-OFF)

Vælg placeringen af kontakten i førerhuset, så den er let tilgængelig og ikke bliver aktiveret utilsigtet.

Dette kabel med en kontakt kan kun bruges til at styre kostens rotation.

3. Tilslutning af de elektriske ledninger til redskabet på minilæsseren

Hvis redskabet er udstyret med et elektrisk stik, som er integreret med multistikket på redskabet, skal elkablet fra multistikket afbrydes.

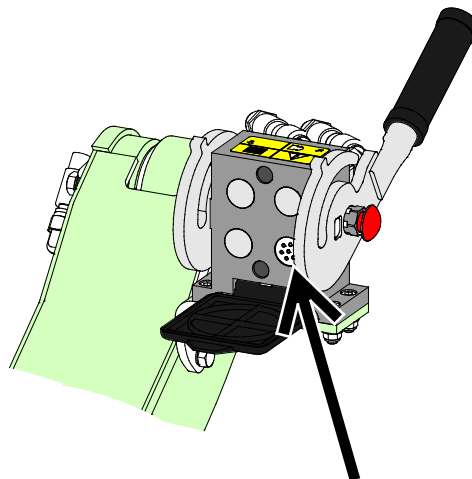


2. Hvis minilæsseren er

- er udstyret med redskabets pakke med styrekontakter, og
- og minilæsseren er fremstillet **efter** 2016:

Hvis minilæsseren er udstyret med redskabets pakke med styrekontakter, og stikkontakten er integreret i multistikket, er redskabets elektriske ledningsnet tilsluttet, når multistikket er sammenkoblet. Rengør begge multistik, før de tilkobles.

Hvis minilæsseren er udstyret med elektrisk kontaktsæt til styring af redskabet, er ledningssættet A34731 ikke nødvendigt.



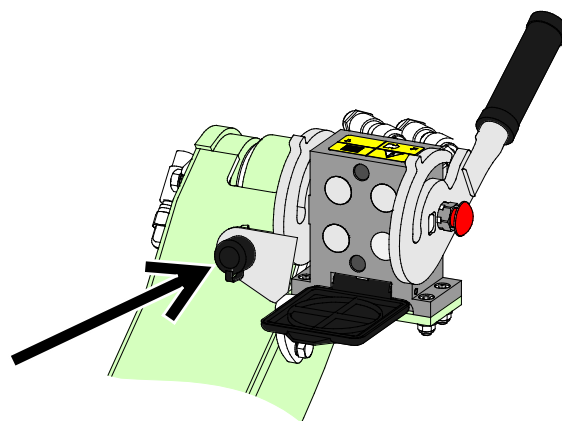
Elektrisk kontaktsæt til styring af redskab, minilæsser fremstillet i 2016 eller senere

3. Hvis minilæsseren er

- udstyret med redskabets pakke med styrekontakter, og
- er minilæsseren fremstillet **før** 2016:

Hvis minilæsseren er udstyret med elektrisk kontaktsæt til styring af redskabet, og en stikkontakt er indbygget i multistikket på læsseren, så er det elektriske stik i værktøjet tilsluttet minilæsserens stik.

Hvis minilæsseren er udstyret med elektrisk kontaktsæt til styring af redskabet, er ledningssættet A34731 ikke nødvendigt.



Redskabets pakke med styrekontakter, minilæsser fremstillet i 2015 eller tidligere

BEMÆRK

Kontrollér, at de elektriske kabler ikke er sidder fast, kommer i klemme eller strækkes, når udstyret er i drift

Hvis man benytter det elektriske kontaktsæt, der er ekstraudstyr til minilæsseren, er redskabets kontrolkontakter let tilgængelige i enden af joysticket.

Mere information om strømudtaget på minilæsseren kan findes i minilæsserens manual.

6. Brug af asfaltfræseren

Kontrollér redskabet og arbejdsområdet inden arbejdet påbegyndes. En hurtig inspektion af redskabet og området før start, er en del af en høj arbejdsikkerhed og sikring af, at maskineriet vil arbejde bedst muligt. Øv brugen og styringen af redskabet i et åbent og sikkert område. Hvis du ikke er vant til at køre med læsseren, anbefales det først at øve brugen uden påmonteret redskab.



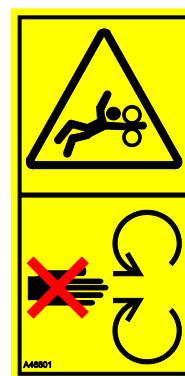
Risiko for knusning eller fastklemning ved kontakt med bevægelige dele - Forlad aldrig udstyret uden opsyn, mens motoren kører. Følg sikker standsningsprocedure.



Fare for udslyngning af objekter - Hold omkringstående personer væk. Bemærk, at redskabet kan udslynge sten, grus eller andet materiale ved kørsel i høj fart. Hold altid en sikkerhedsafstand på mindst 2 meter til andre personer.



Fare for indvikling - Hold afstand til bevægelige dele. Hold en sikkerhedsafstand på mindst 2 meter fra redskabet, når det kører, og stop redskabet straks, hvis nogen kommer for tæt på. Pas på ikke at blive viklet ind i roterende dele. Ræk aldrig ind i et kørende redskab på nogen måde. Stands minilæsserens motor med den sikre stopprocedure, hvis det er nødvendigt at række ind i redskabets arbejdsværktøj.



6.1 Kontroller før brug

- Kontrollér overfladen, der skal planes, før arbejdet indledes. Kontrollér, at asfaltfræseren er intakt. Kontrollér, at alle 29 fræsetænder er i perfekt stand, og at de passer til fræsning af hhv. asfalt eller beton.
- Bestem fræsedybden, fræsevinklen og fræserens position til højre eller venstre for læsseren.
- Kør forsigtigt på ujævnt terræn og bemærk, at en tung belastning på minilæsserens forreste ende kan have betydning for stabiliteten og styringen af minilæsseren.
- Sørg for, at fræsetromlen roterer mod kørselsretningen over det materiale, der skal bortfræses.
- Sørg for at omkringstående personer er på sikker afstand, når udstyret benyttes. Lad ingen nærme sig farezonen ved bommen, eller stå lige foran minilæsseren. Sørg også for, at det er sikkert at vende og bakke med minilæsseren. Antag aldrig at omkringstående personer er der, hvor du sidst så dem; især børn tiltrækkes ofte af arbejdende maskineri.
- Kontrollér redskabets og minilæsserens generelle stand og efterse for eventuelle olielækager fra hydraulikken. Udstyret må ikke benyttes, hvis der er fejl i redskabets eller minilæsserens hydrauliske systemer. Se kapitel 7 for vedligeholdelsesinstruktioner.
- Betjen kun redskabet og minilæsserens styring fra førersædet. Sørg for at minilæsseren og redskabet bruges på en sikker måde - og efter hensigten. Lad ikke børn betjene udstyret.
- Betjen aldrig minilæsseren eller redskabet, hvis du er påvirket af alkohol, stoffer eller medicin, der forringer dømmekraften eller forårsager dødsrisiko, eller hvis din helbredsmæssige tilstand på anden måde er utilstrækkelig.
- Overhold korrekte arbejdsmetoder og forlad ikke førersædet unødigt.

6.2 Operatørens kvalifikationer

Enhver, der har til hensigt at bruge redskabet, skal:

- Være bekendt med redskabets tilsigtede formål.
- Vide, hvordan minilæsseren betjenes sikkert, under forskellige driftsforhold.
- Læse og altid følge instruktionerne, vedrørende brugen af redskabet, i denne operatørmanual.
- Have adgang til denne manual og læsserens operatørmanual.
- Sørg for at minilæsseren og redskabet bruges på en sikker måde - og efter hensigten.
- Ikke lade børn betjene udstyret.
- Betjen aldrig minilæsseren eller redskaber, hvis du er påvirket af alkohol, stoffer eller medicin, der forringer dømmekraften eller forårsager dødsrisiko, eller hvis din helbredsmæssige tilstand på anden måde er utilstrækkelig.
- Fuldføre enhver obligatorisk træning, der kræves af arbejdsgiveren, før brug.

6.3 Betjening af redskabet

Asfaltfræseren betjenes ved hjælp af redskabshydraulikkens reguleringsgreb i læsseren eller ved at trykke på knapperne på det elektriske joystick (ekstraudstyr til læsserne).

	<p>Flyt redskabshydraulikkens reguleringsgreb i læsseren til låsepositionen (eller brug knapperne elektriske joystick) for at starte asfaltfræseren.</p> <ul style="list-style-type: none"> ■ Den korrekte rotationsretning er mod uret set fra venstre side af redskabet. På denne måde roterer tromlen i den modsatte retning, når den kører fremad med læsseren. ■ Asfaltfræseren stoppes ved at bringe redskabshydraulikkens reguleringsgreb til neutral position (i midten) eller slippe knapperne på det elektriske joystick.
	<p>Når redskabshydraulikkens reguleringshåndtag bevæges den modsatte vej, roterer fræsetromlen i den modsatte retning. Denne retning bør ikke bruges.</p>

Start af driften

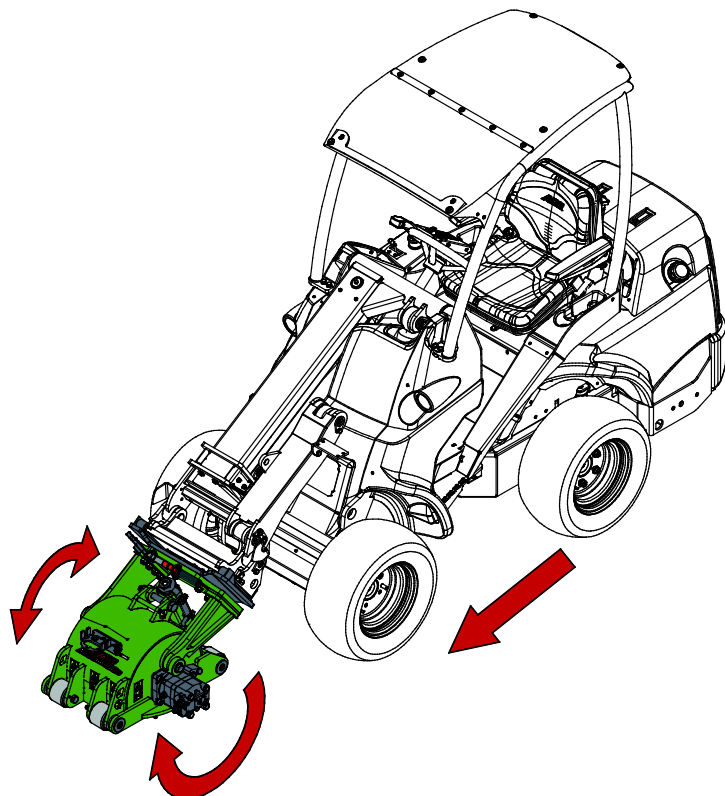
1. Bestem fræsedybden og fræsevinklen. Når det er sikkert, startes redskabet ved at flytte redskabshydraulikkens reguleringsgreb på læsseren til låsepositionen.
2. Kontrollér fræsetromlens rotation. Tænderne i bunden af tromlen skal rotere i modsat den retning, som læsseren bevæger sig.
3. Sænk langsomt asfaltfræseren ned, indtil alle støtteruller rører ved overfladen, der skal fræses. Asfaltfræseren er beregnet til at blive brugt ved at køre forlæns med læsseren.

Kontrollér under arbejdet, at fræsetromlen roterer mod kørselsretningen over det materiale, der skal bortfræses, uden at røre ved jorden.

Korrekt driftsposition

Når redskabet er i brug, bør det holdes i en position nogenlunde som den, der er vist i den tilstødende figur.

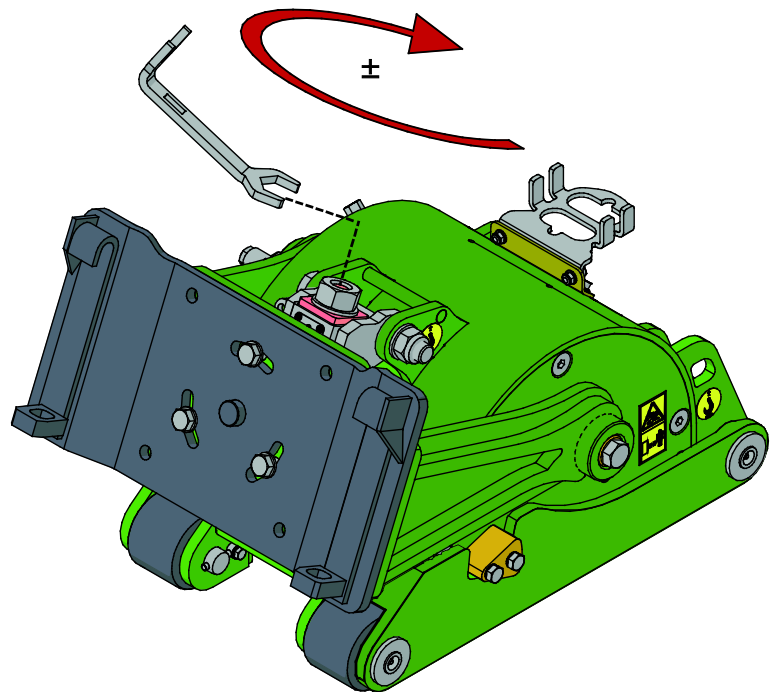
Kør altid langsomt, når redskabet er i brug. Justér kørehastigheden i forhold til driftsbetingelserne og underlaget. Foretag de nødvendige justeringer af hældningsvinklen, hvis nødvendigt.



Justering af fræsedybden:

Fræsedybden bestemmes normalt af den type materiale, der slibes. En generel tommelfingerregel er at starte med en dybde på 35-50 mm i asfalt og 20-25 mm i beton.

Juster dybden af fræsetromlen ved at dreje justeringsmøtrikken på justeringshjulet i den ønskede retning som vist i den tilstødende figur. En aflæselig måleskala for fræsedybden er placeret på bagsiden af justeringsanordningen.



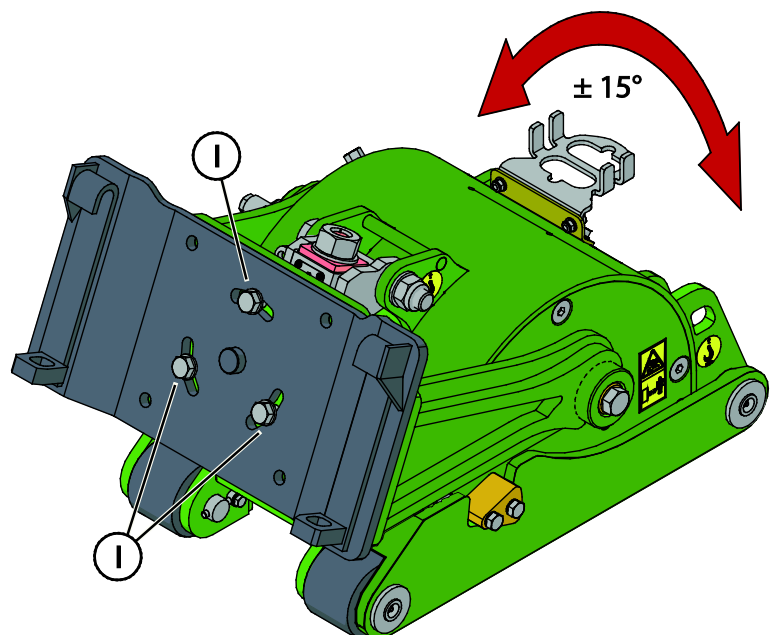
BEMÆRK

Måleskalaen er kun beregnet som reference. Den korrekte fræsedybde skal justeres ved afprøvning og måling.

Adjusting the cutting angle:

Adjust the angle of the cutting drum by loosening the bolts (1) in the grooves and turning the attachment to desired direction.

By leaving the bolts slightly open, it is possible to use the attachment in floating mode.

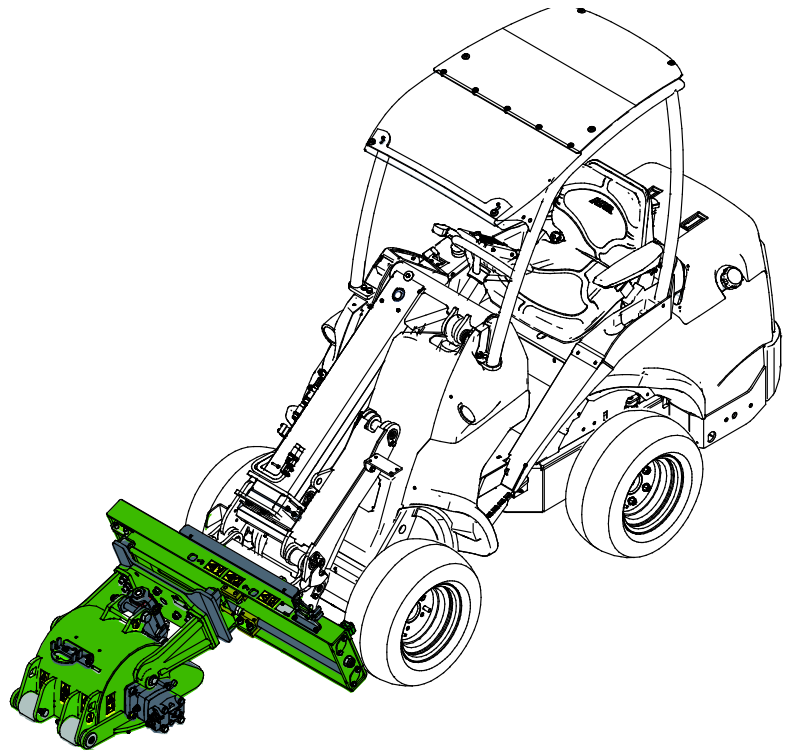


6.4 Betjening med sideskiftadapter (ekstraudstyr)

Med den valgfri sideskiftadapter A37235 er hydraulisk justering af asfaltfræserens vandrette position mulig, jf. den tilstødende figur.

Når asfaltfræseren benyttes med adapteren til hydraulisk sideskift, så skal læsseren være udstyret med et ekstra hydraulisk udtag foran.

Se den separate operatørmanual til Avant hydraulisk sideskiftadapter A37235 for mere information om de hydrauliske tilkoblinger og brug af den hydrauliske sideskiftadapter.

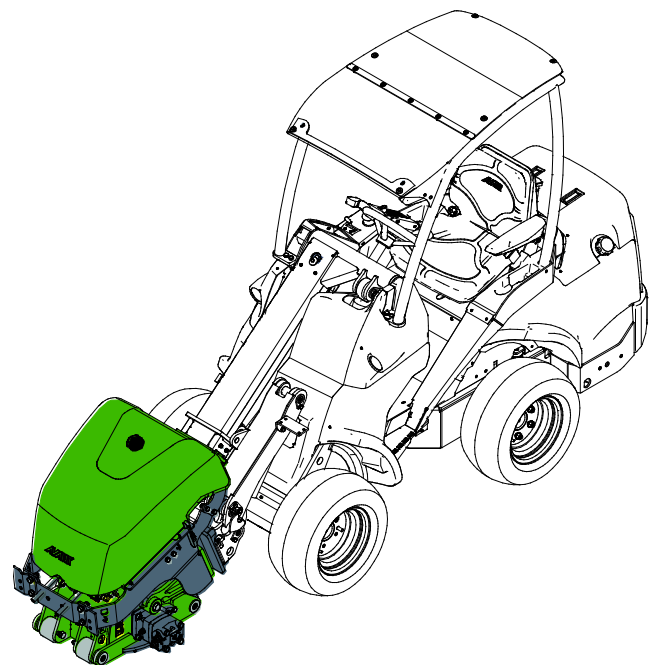
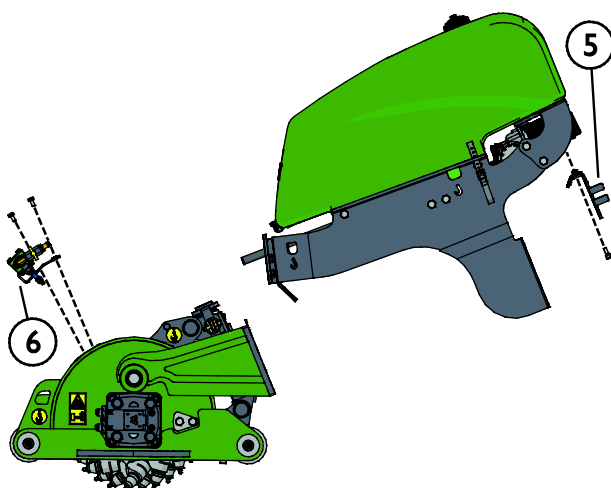
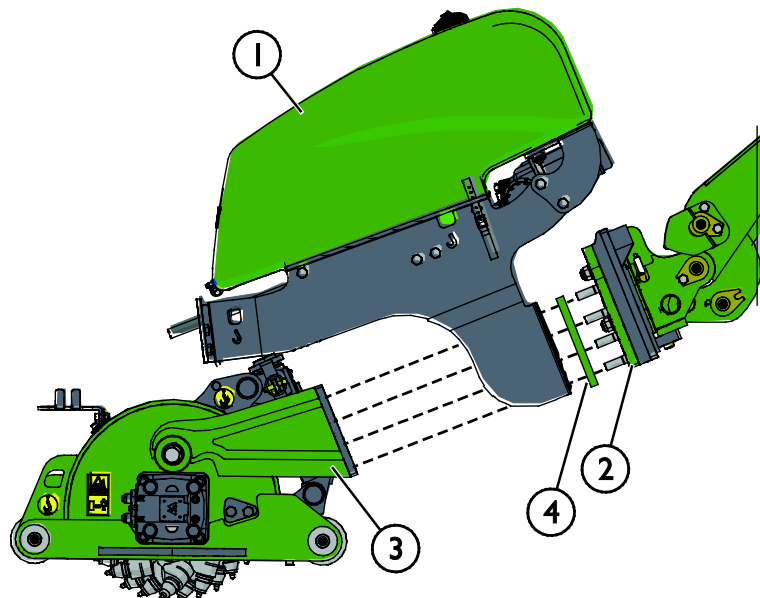


6.5 Vandsprøjtesystem (ekstraudstyr)

En vandsprøjtesystem, som reducerer støvspreddning under brug af asfaltfræsere, er tilgængeligt. Vandsprøjtesystemet er også nyttigt til at reducere slid på fræsetænderne. Det valgfri sprøjtesystem består af en 120-liters vandtank, en elektrisk pumpe under tanken og et sprøjterør med tre dyser.

Vanddoseringssystemet er kun beregnet til vand. Brug af opløsnings- og rengøringsmidler er ikke tilladt, da de kan beskadige systemets komponenter. Lad ikke vand henstå i tanken i længere perioder, og sørg for at vandet i systemet ikke kan fryse.

1. Installer tanken (1) mellem koblingspladen (2) og asfaltfræsersens ramme (3) som vist i den tilstødende figur. Fjern afstandspladen (4) før installationen.
2. Udskift multistikkets holder (5) med sprøjterørsenheden (6) som vist på figuren herunder.
3. Installer multistikkets holder (5) på bunden af vandsprøjtesystemets ramme.



BEMÆRK

Tøm systemet helt for vand inden opbevaring, hvis redskabet udsættes for frostgrader. For at undgå tilfrysning af vandrester i tanken kan der tilføres sprinklervæske, som køres igennem pumpen og dyserne inden tømning.

BEMÆRK

Vanddoseringens pumpe vil tage skade, hvis den kører tør. Sørg for at boksen er helt lukket, før den sænkes ned til jorden. For at forhindre dræning af vand, skal vanddoseringssystemet slukkes og vandslangens ventil lukkes efter brug. Husk at åbne ventilen igen før brug.

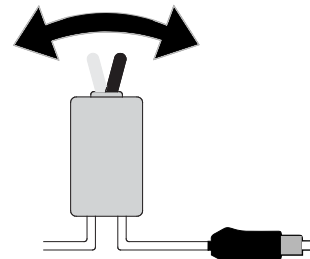
6.5.1 Brug af vandsprøjtesystemet

For at betjene det monterede vanddoseringssystem, skal ledningsbundtet til asfaltfræseren vandpumpe være tilsluttet læsseren. Den pumpen i vandsprøjtesystemet betjenes enten med det kontakten til det separate ledningssæt, som følger med vandsprøjtesystemet, eller med kontakterne på pakken med styrekontakter til styring af redskabet.

1. Et ledningssæt med en tænd-/slukkkontakt følger med leveringen af redskabet. Brug kontakten til at tænde eller slukke sprøjtesystemet.

Se side anvisninger om tilslutning af de elektriske ledninger til redskabet.

Placér kontakten i førerhuset, så den er nem at komme til, men ikke kan aktiveres utilsigtet.



2. Alternativt, hvis minilæsseren er udstyret med det valgfri elektriske kontaktsæt til styring af redskabet, kan det bruges til at styre kostens rotation på tømningen og højden på sneudkastet.

Se side anvisninger om tilslutning af de elektriske ledninger til redskabet.

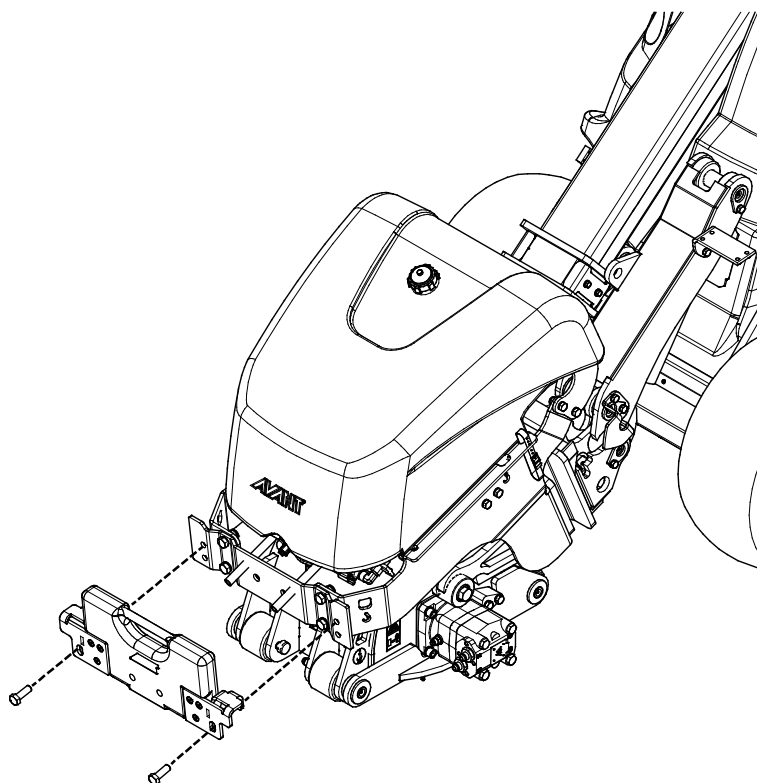
Vandsprøjtesystemets pumpe styres ved hjælp af kontakt nummer 1 på kontaktpakken, som styrer redskabet. Der benyttes ikke andre kontakter til dette redskab.



6.5.2 Ekstra vægte (ekstraudstyr)

Nogle funktioner kan kræve mere vægt på redskabet for at opnå det bedste resultat. Dette vil typisk være nødvendigt, hvis redskabet er udstyret med vandsprøjtesystemet, og der fræses hård asfalt eller lignende materiale. Brugen af Avant kontravægte øger læsserens stabilitet betydeligt.

Monter modvægtene (A35957) som vist i den tilstødende figur. Maks. 3 stk. kontravægte kan monteres på vandtankens understøtningsramme. Fastgør modvægtene med bolte.



BEMÆRK

Maks. 3 stk. vægte a 29 kg kan monteres på vandtankens understøtningsramme. Redskabet eller læsseren kan tage skade, hvis der tilføjes yderligere vægt.

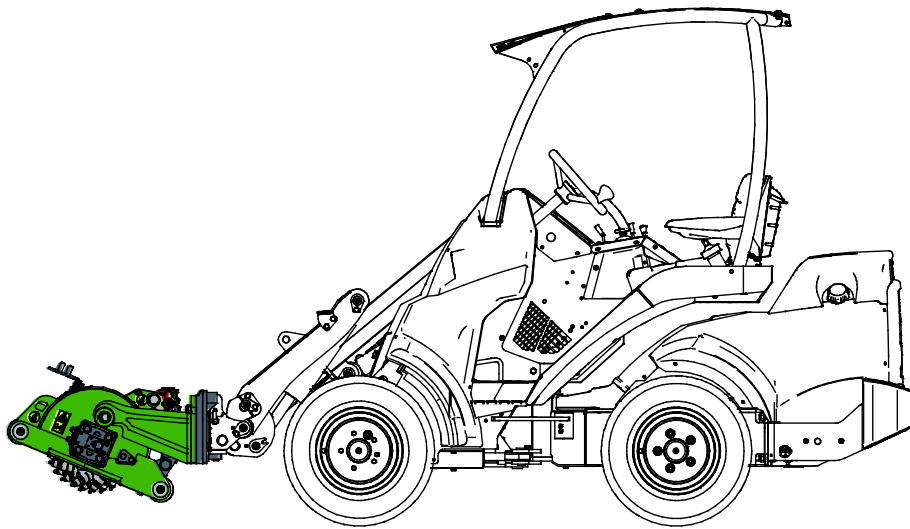
BEMÆRK

Kontravægtene kan kun monteres på vandtankens understøtningsramme.

6.6 Transportplacering

**FORSIGTIG**

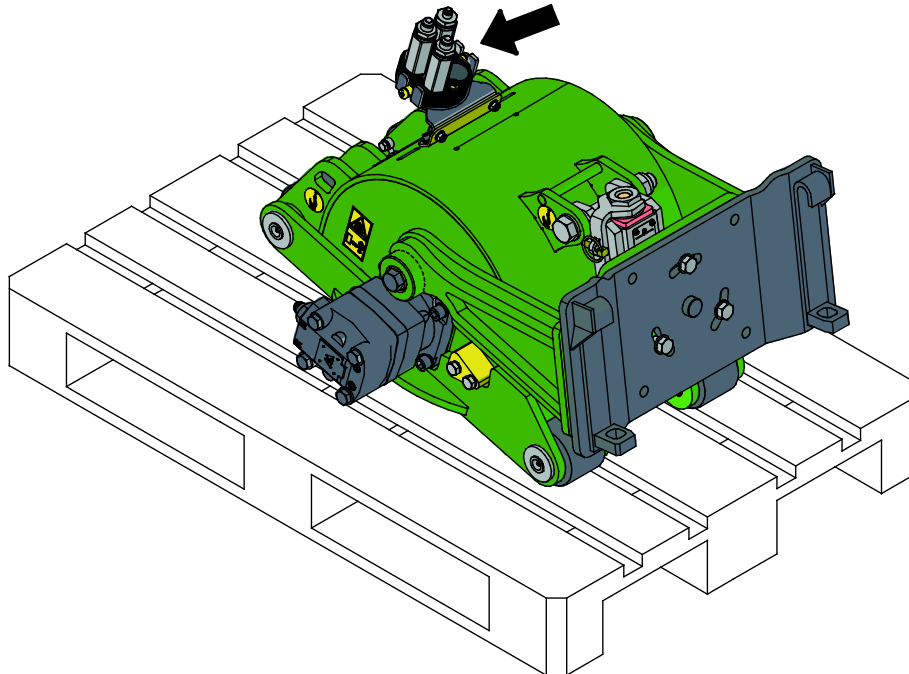
Hold minilæsseren stabil. Transporter altid redskabet så lavt og så tæt på jorden som muligt. Hold teleskopbommen tilbagetrukket under transportkørsel.



6.7 Opbevaring af redskabet

Frakobl, og opbevar redskabet på et plant underlag. Det er bedst at opbevare redskabet et sted, hvor det er beskyttet mod direkte sollys, regn og ekstreme temperaturer.

- Lad ikke redskabet ligge direkte på jorden. Placer det f.eks. på træblokke eller paller.
- Placer multistykket i dets holder i pilens retning som vist i figuren herunder. Lad aldrig hydrauliske tilslutninger ligge på jorden.
- Sørg for, at redskabet er sikret mod alle bevægelser under oplagring.
- Træd ikke op på redskabet.



I tilfælde af længere opbevaringsperioder: Pletmal malede overflader, når det er nødvendigt, og giv smørepunkterne fedt for at undgå rust.

Hvis redskabet er udstyret med det valgfrie vandsprøjtningssystem, skal vandbeholderen tømmes og rengøres før opbevaring.

7. Vedligeholdelse og service

Redskabet er designet til at være så vedligeholdelsesfrit som muligt. Kontinuerlig vedligeholdelse omfatter regelmæssig rengøring og smøring samt tilsyn med redskabets stand. På grund af knusningsfare forårsaget af maskindele, der sænkes, må vedligeholdelse kun udføres, når bevægelige dele er sænket helt og redskabet hviler på jorden.



FARE

Knusningsfare - Gå aldrig under et løftet redskab. Sørg for at redskabet er forsvarligt understøttet under al form for vedligeholdelsesarbejde. Gå aldrig under et løftet redskab. Minilæsserens bom kan sænke sig uventet under vedligeholdelsesarbejdet og forårsage alvorlige skader, selv hvis motoren ikke kører. Vedligeholdelse og service må kun udføres, når redskabet er sænket til en sikker position.

7.1 Inspektion af hydrauliske komponenter

Kontrollér hydraulikslangernes og -komponenternes stand, når motoren er slukket, systemet er afkølet og trykket er udlignet. Brug ikke udstyret, hvis du har opdaget en lækage i læsserens eller redskabets hydrauliske system. Lækket hydraulikvæske kan trænge ind i huden og forårsage alvorlig personskade. Søg omgående lægehjælp i tilfælde af, at hydraulikvæske trænger ind i huden. Vask alle dele af kroppen, der har været i kontakt med hydraulikolie, grundigt med vand og sæbe. Hydraulikolie er også skadeligt for miljøet, og enhver lækage bør undgås. Reparér lækager så snart de opdages, en lille lækage kan hurtigt vokse sig stor. Brug kun hydraulikolie, der er godkendt til AVANT minilæssere.



FARE

Risiko for at væske, udslynget ved højt tryk, trænger ind i huden - Sørg for at aflaste resttrykket før vedligeholdelsen på begyndes. Håndtér aldrig hydrauliske komponenter, når det hydrauliske system er under tryk, da en fitting kan gå i stykker eller blive løs og den frigjorte olie kan forårsage alvorlige skader. Brug aldrig udstyret, hvis du har opdaget en fejl i det hydrauliske system.



Se slangerne efter for revner og slid. Ved tegn på lækage; kontrollér komponenterne ved at holde et stykke pap op i området, hvor der er mistanke om lækage. Brug aldrig hænderne til at søge efter lækager. Hold øje med slid på slangerne og stop brugen, hvis overfladen på slangerne er slidt. Kontrollér slangernes føring og sørg for at klemmerne ikke slider på slangerne. Hydraulikslangerne har en begrænset levetid. Afhængigt af driftbetingelserne, skal alle slanger efterses grundigt senest efter 3-5 års brug og, om nødvendigt, udskiftes med nye.

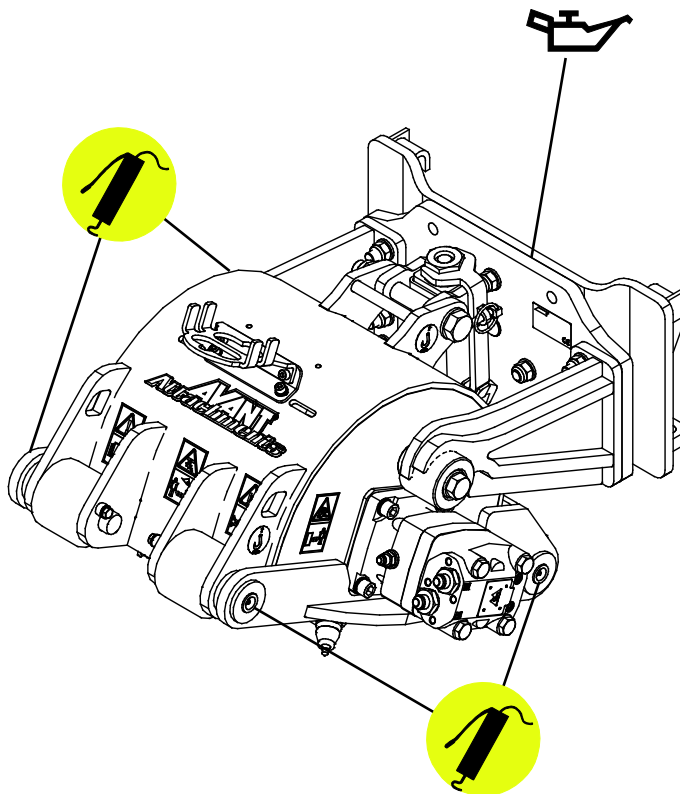
Ved opdagelse af fejl skal hydraulikslange eller -komponent straks udskiftes. Udstyret må ikke benyttes før det er repareret. Reservedele fås hos din AVANT forhandler eller servicetekniker. Overlad reparationen til en autoriseret servicetekniker, hvis du ikke har den nødvendige viden om og erfaring med hydrauliksamlinger og sikker reparation af disse.

7.2 Rengøring og smøring

Rengør asfaltfræseren hurtigst muligt efter brug. Så er det nemmere at fjerne alt snavs. Brug evt. en højtryksrensere og et mildt rengøringsmiddel. Undgå brug af opløsningsmidler, og sprøjt ikke med højt tryk direkte på hydrauliske dele. Undgå også at sprøjte direkte på redskabets mærkater med højt tryk.

Der er i alt 5 smørepunkter på asfaltfræseren, som vist i den tilhørende figur. Fire af punkterne er placeret for enden af støtterullerne, og et punkt er placeret mellem drejpladerne. Støtterullerne skal smøres, og drejpladerne aksler skal olieres efter her 5-10 timers drift.

Rengør nippelens ende inden smøring og tilfør kun en lille mængde fedt ad gangen. Alle smørenipler er standard R1/8" nipler. Udskift alle beskadigede nipler.



BEMÆRK

Lejet skal ca. smøres efter hver 5.-10. driftstime. Rengør nippelens ende inden smøring. Kom fedtet i ad flere omgange i små mængder, en langsom smøring ved lavt tryk sikrer en ensartet fordeling af fedtet.

BEMÆRK

Rengør regelmæssigt minilæsserens oliekoølerlegeme, der henvises til minilæsserens manual for flere instruktioner. Overophedning af olien nedsætter drivkraften og påvirker levetiden for de hydrauliske komponenter, både på redskabet og minilæsseren.

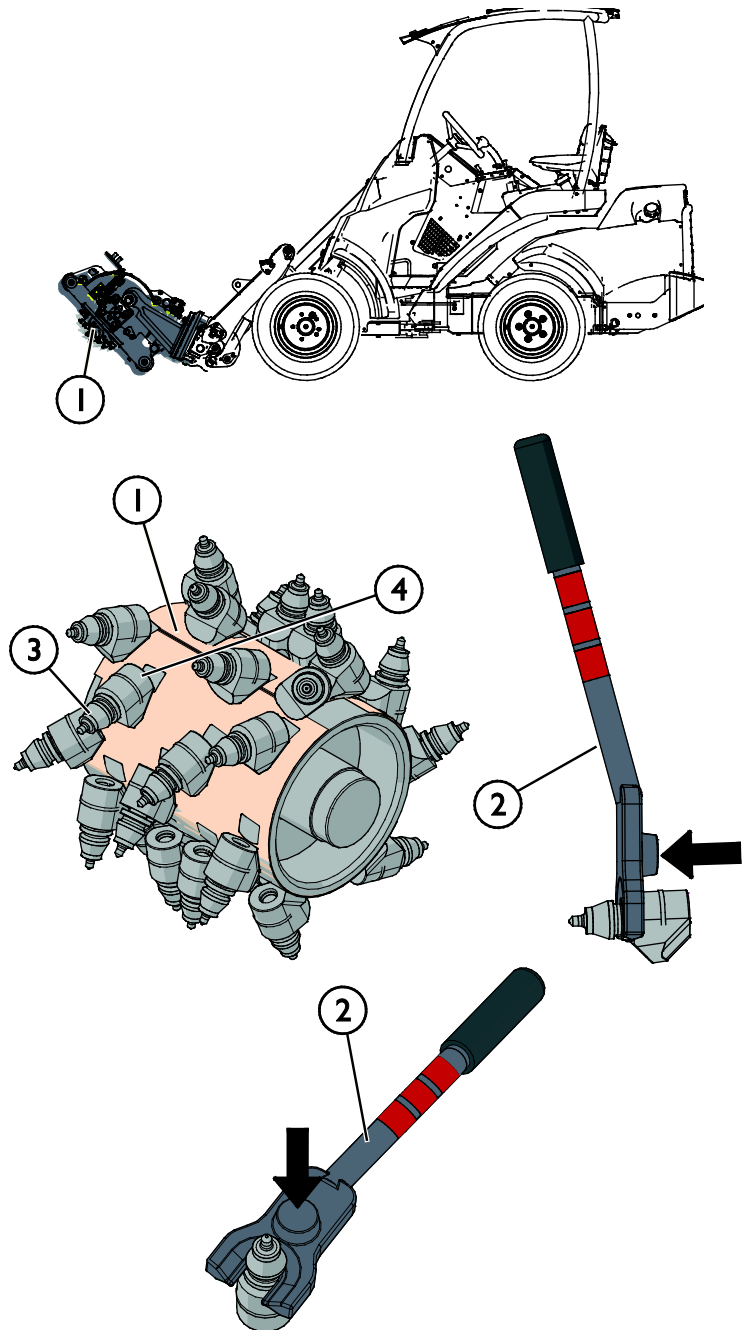
7.3 Udskiftning af fræsetænder

For at maksimere maskinens brugstid, og for at sikre den optimale ydelse, skal fræsetænderne kontrolleres efter nogle få timers drift. Fræsetænderne bør udskiftes, hvis:

- overfladen, der skal fræses, skifter fra asfalt til beton eller omvendt
- tænderne er defekte eller slidte
- tænderne sidder fast i basen og ikke roterer frit.

Udskiftning af fræsetand:

1. Sluk for læsseren, og placér redskabet i en sikker position som beskrevet i den sikre stopprocedure før vedligeholdelse. Sørg for at redskabet hviler solidt på jorden.
2. Drej fræsetromlen (1) med hånden, indtil fræsetanden, der skal udskiftes, er tilgængelig.
3. Hold værktøjet til afmontering af fræsetanden (2) i den ene hånd, og anbring kæberne i rillen på fræsetanden (3).
4. Brug en blød hammer, og slå den forhøjede skive (angivet med en pil) på værktøjet (2), indtil fræsetanden (3) begynder at bevæge sig. Fortsæt med at drive fræsetanden ud.
5. Monter en ny fræsetand ved at holde værktøjet i den ene hånd og anbringe den nye fræsetand i kæberne på værktøjet, så værktøjets hævede skive er parallel med tanden.
6. Placer spindlen på fræsetanden i hullet i bunden af fræsetanden (4).
7. Slå på værktøjets forhøjede skive for at slå fræsetanden (3) ind i basen (4).
8. Bank et hård slag på værktøjets forhøjede skive for at drive fræsetanden (3) helt ind i hullet på basen (4).



8. Garantibetingelser

AVANT Tecno Oy giver 1 års garanti (12 måneder) fra redskabets købsdato.

Garantien dækker følgende reparationer:

- Arbejdsløn dækkes, hvis reparationen ikke udføres på fabrikken.
- Fabrikken udskifter alle defekte dele og forbrugsmaterialer.

Fabrikken kan i specielle tilfælde godtgøre prisen på komponenter købt af kunden, hvis det har været aftalt på forhånd.

Garantien dækker ikke:

- Normal vedligeholdelse eller dele og forbrugsmaterialer hertil.
- Skader, som skyldes usædvanlige arbejdsbetingelser eller arbejdsmåder, uagtsomhed, overophedning, ændringer foretaget uden aftale med AVANT Tecno Oy, brug af uoriginale reservedele eller manglende vedligehold.
- Konsekvenser af en defekt, afbrydelse af arbejdet eller andre mulige følgeomkostninger.
- Rejse- eller fragtomkostninger forårsaget af reparationen.

FI	EY-vaatimustenmukaisuusvakuutus	Alkuperäinen kieliversio
SE	EG-försäkran om överensstämmelse	Originalversion
EN	EC Declaration of Conformity	Original language
DA	EF-Overensstemmelseserklæring	Oversættelse af originale instrukser



Valmistaja / Tillverkare / Manufacturer / Producent
Osoite / Adress / Address / Adresse

AVANT TECNO OY
Ylötie 1
33470 YLÖJÄRVI,
FINLAND

Vakuutamme täten, että alla mainitut tuotteet täyttävät konedirektiivin turvallisuus- ja terveysvaatimukset (direktiivi 2006/42/EY muutoksineen). Seuraavia yhdenmukaistettuja standardeja on sovellettu /

Vi försäkrar härmed att nedan beskrivna produkter överensstämmer med hälso- och säkerhetskrav i EG-maskindirektiv (EG-direktiv 2006/42/EG som ändrat). Följande harmoniserade standarder har tillämpats /

We hereby declare that the products listed below are in conformity with the provisions of the Machinery Directive (directive 2006/42/EC as amended). The following harmonized standards have been applied:

Vi erklærer herved, at nedenstående produkter er i overensstemmelse med bestemmelserne i maskindirektivet (direktiv 2006/42/EF indeholdende ændringer). Følgende harmoniserede standarder er anvendt

SFS-EN ISO 12100, SFS-EN ISO 4413

Mallit / Modeller / Models / Modeller

Avant	
Hydraulitoiminen asfalttijyrssi; Avant-kuormaajan työlaite Hydraulisk asfaltfräs; arbetsredskap för Avant lastare Hydraulic asphalt grinder; attachment for Avant loaders Asfaltfræser; redskab til Avant minilæssere	A432621



28.8.2019 Ylöjärvi, Finland

Risto Käkelä,
Toimitusjohtaja / Verkställande direktör /
Managing Director / Administrerende Direktør



AVANT[®]